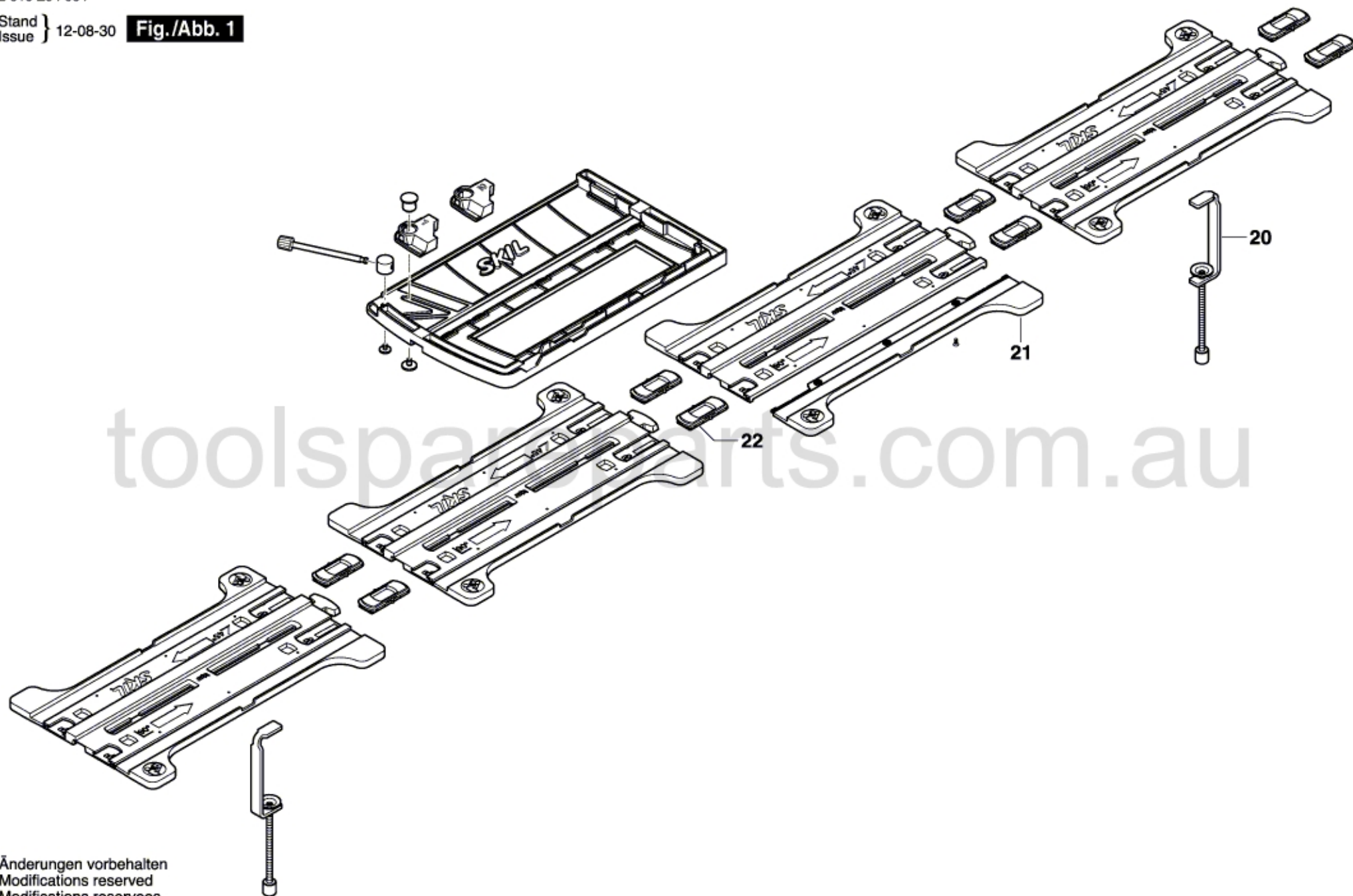


2 610 Z04 064

Stand } 12-08-30 **Fig./Abb. 1**



Änderungen vorbehalten
Modifications reserved
Modificaciones reservées
Salvo modificaciones